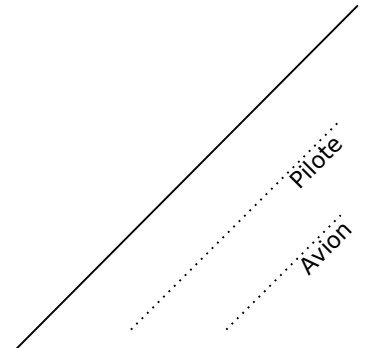
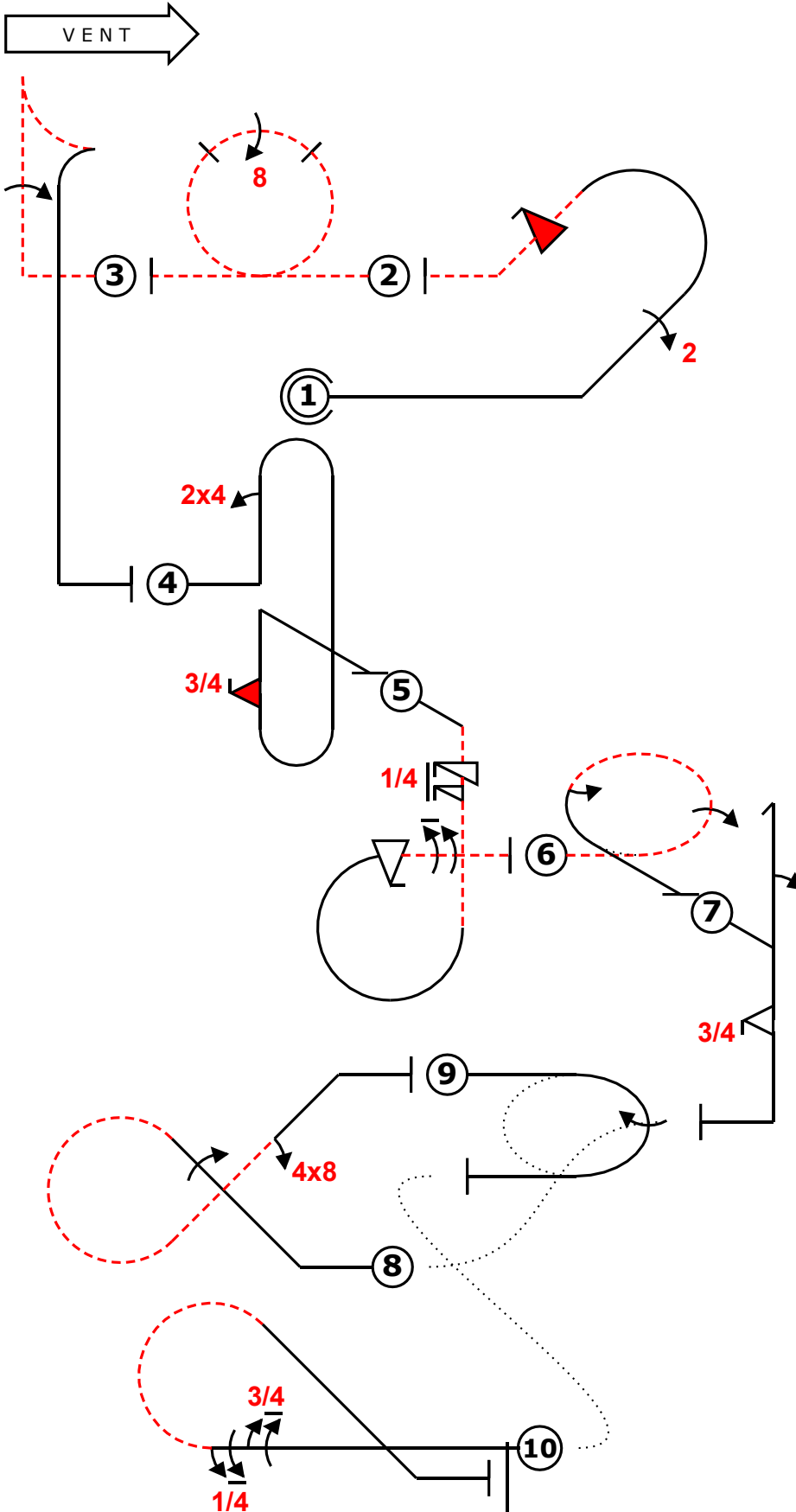


<b>Avion</b>			
Fig	Aresti	K	
1	8.4.13.1 9.2.2.4 9.10.4.4	11 11 13	35
2	7.4.1.2 9.8.3.4	15 15	30
3	6.2.2.4 9.1.1.4	17 12	29
4	8.8.2.1 9.4.1.2 9.10.6.3	19 9 19	47
5	8.6.3.3 9.11.1.5 9.9.3.4 9.1.3.8	13 4 11 12	40
6	2.3.3.4	38	38
7	5.2.1.1 9.1.1.2 9.9.5.3	17 8 11	36
8	7.3.3.1 9.1.2.4 9.8.2.2	17 10 9	36
9	2.2.2.1	26	26
10	8.5.7.1 9.1.3.7 9.1.3.5	12 11 9	32
<b>Total K = 349</b>			





Avion			
Fig	Aresti	K	
1	8.4.13.1	11	35
	9.2.2.4	11	
	9.10.4.4	13	
2	7.4.1.2	15	30
	9.8.3.4	15	
3	6.2.2.4	17	29
	9.1.1.4	12	
4	8.8.2.1	19	47
	9.4.1.2	9	
	9.10.6.3	19	
5	8.6.3.3	13	40
	9.11.1.5	4	
	9.9.3.4	11	
	9.1.3.8	12	
6	2.3.3.4	38	38
7	5.2.1.1	17	36
	9.1.1.2	8	
	9.9.5.3	11	
8	7.3.3.1	17	36
	9.1.2.4	10	
	9.8.2.2	9	
9	2.2.2.1	26	26
10	8.5.7.1	12	32
	9.1.3.7	11	
	9.1.3.5	9	
<b>Total K = 349</b>			

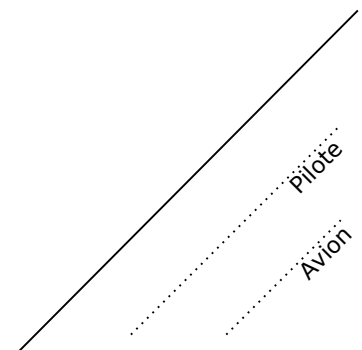




Figure K  
349  
K total  
384

Nom des Juges	
Signature	Numéro

Vol N°

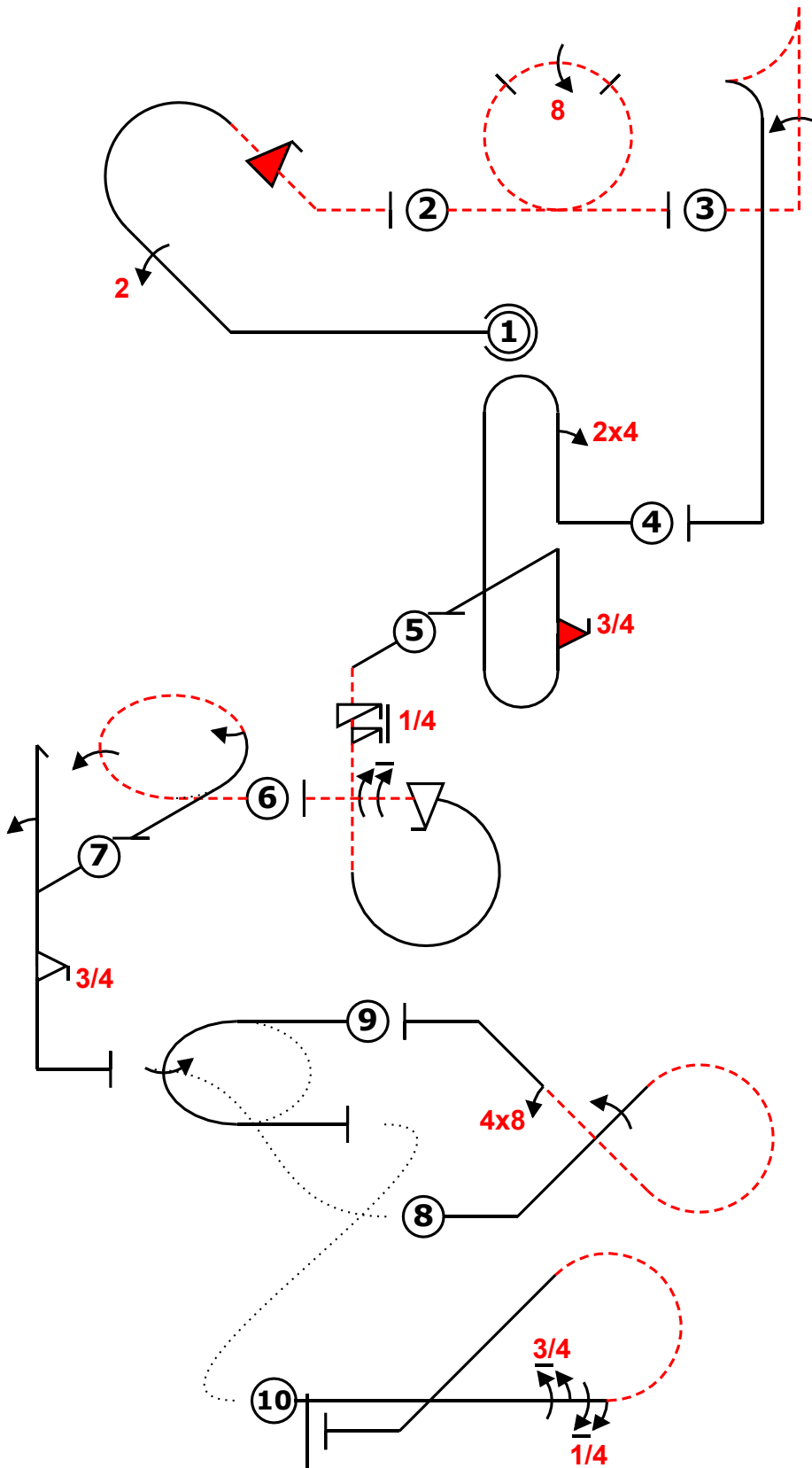


Fig	Grade	Pos	Remarks
1	.		
2	.		
3	.		
4	.		
5	.		
6	.		
7	.		
8	.		
9	.		
10	.		

Cadre(Coef)  
35

Trop Bas		Echauf. non OK	
Trop Haut		Battem. d'Ailes	
Interruptions		Disqualifié	
Insertions		Autre(noter...)	

Vérification : 23-8-2022 23:29 OpenAero 2022.2.5 Le programme est incorrect :  
Pas de règle de vérification disponible.

Fig 1	K	Fig 2	K	Fig 3	K	Fig 4	K	Fig 5	K	Fig 6	K	Fig 7	K	Fig 8	K	Fig 9	K	Fig 10	K
8.4.13.1	11	7.4.1.2	15	6.2.2.4	17	8.8.2.1	19	8.6.3.3	13	2.3.3.4	38	5.2.1.1	17	7.3.3.1	17	2.2.2.1	26	8.5.7.1	12
9.2.2.4	11	9.8.3.4	15	9.1.1.4	12	9.4.1.2	9	9.11.1.5	4			9.1.1.2	8	9.1.2.4	10			9.1.3.7	11
9.10.4.4	13					9.10.6.3	19	9.9.3.4	11			9.9.5.3	11	9.8.2.2	9			9.1.3.5	9
	<b>35</b>		<b>30</b>		<b>29</b>		<b>47</b>		<b>40</b>		<b>38</b>		<b>36</b>		<b>36</b>		<b>26</b>		<b>32</b>

Pilote:

Avion:

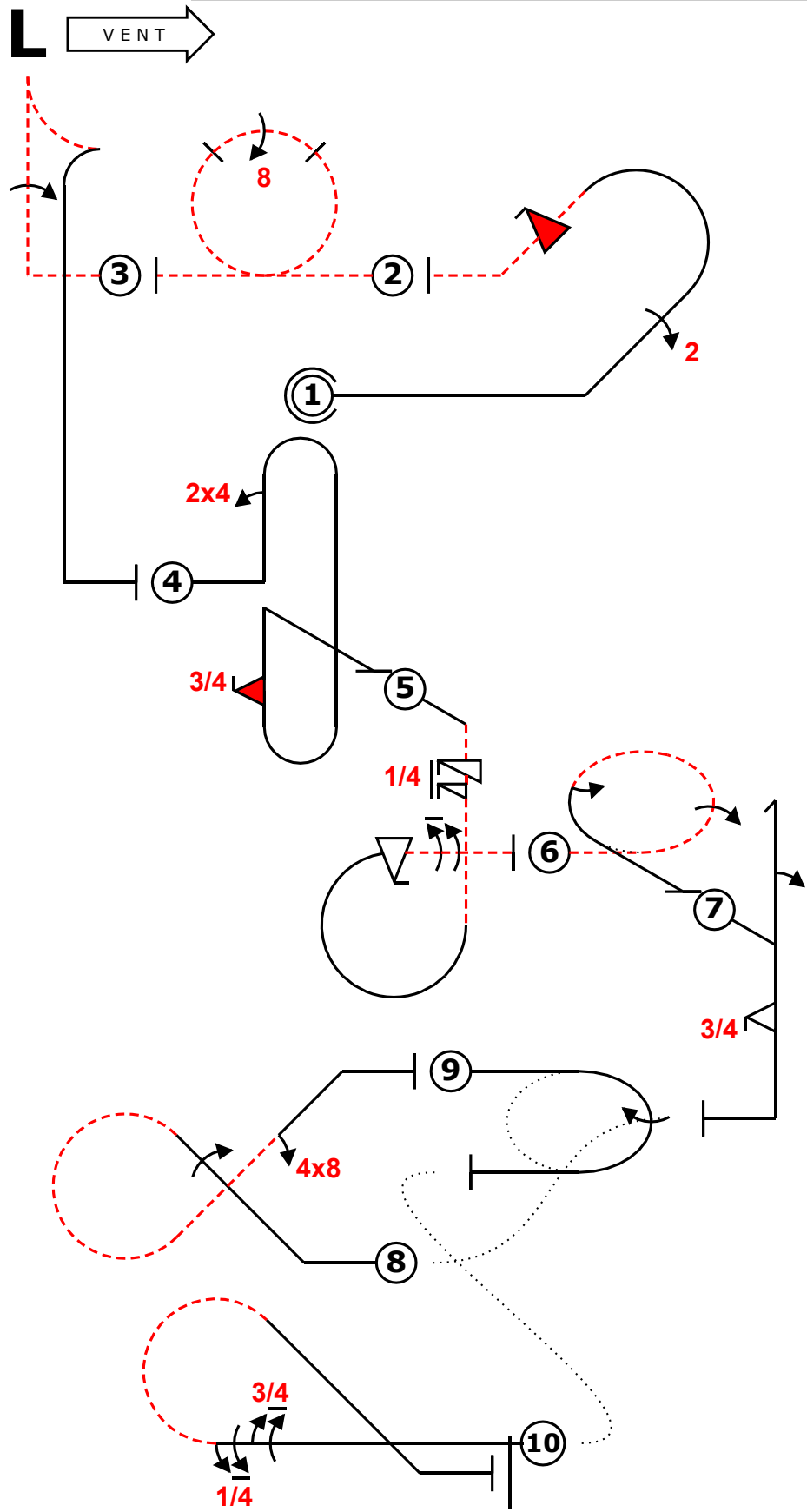


Fig	Grade	Pos	Remarks
1	.		
2	.		
3	.		
4	.		
5	.		
6	.		
7	.		
8	.		
9	.		
10	.		

Cadre(Coef)  
**35** .

Trop Bas		Echauf. non OK	
Trop Haut		Battem. d'Ailes	
Interruptions		Disqualifié	
Insertions		Autre(noter...)	

Vérification :23-8-2022 23:29 OpenAero 2022.2.5 Le programme est incorrect :  
 Pas de règle de vérification disponible.

Fig 1	K	Fig 2	K	Fig 3	K	Fig 4	K	Fig 5	K	Fig 6	K	Fig 7	K	Fig 8	K	Fig 9	K	Fig 10	K
8.4.13.1	11	7.4.1.2	15	6.2.2.4	17	8.8.2.1	19	8.6.3.3	13	2.3.3.4	38	5.2.1.1	17	7.3.3.1	17	2.2.2.1	26	8.5.7.1	12
9.2.2.4	11	9.8.3.4	15	9.1.1.4	12	9.4.1.2	9	9.11.1.5	4			9.1.1.2	8	9.1.2.4	10			9.1.3.7	11
9.10.4.4	13					9.10.6.3	19	9.9.3.4	11			9.9.5.3	11	9.8.2.2	9			9.1.3.5	9
	<b>35</b>		<b>30</b>		<b>29</b>		<b>47</b>		<b>40</b>		<b>38</b>		<b>36</b>		<b>36</b>		<b>26</b>		<b>32</b>

Pilote:

Avion:

